

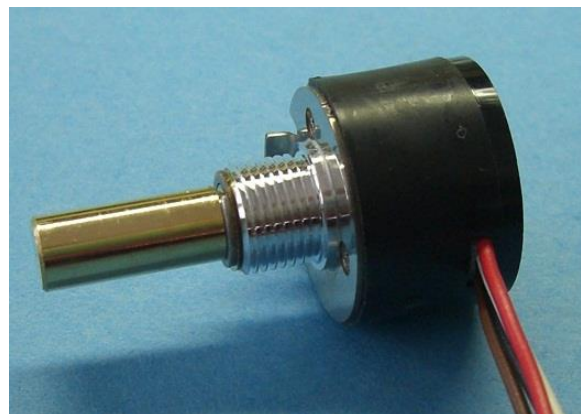
低価格

REL20シリーズ

## 特徴・概要

製造コストを極限まで削減した  
低価格モデルのエンコーダー

- ① ボディをPL（エンプラ）化し、低価格化を実現
- ② パルス数は、50、100の2種類（特注対応可）
- ③ デジタル出力、RoHS指令対応
- ④ 手動および低速回転用



## 品名指定方法

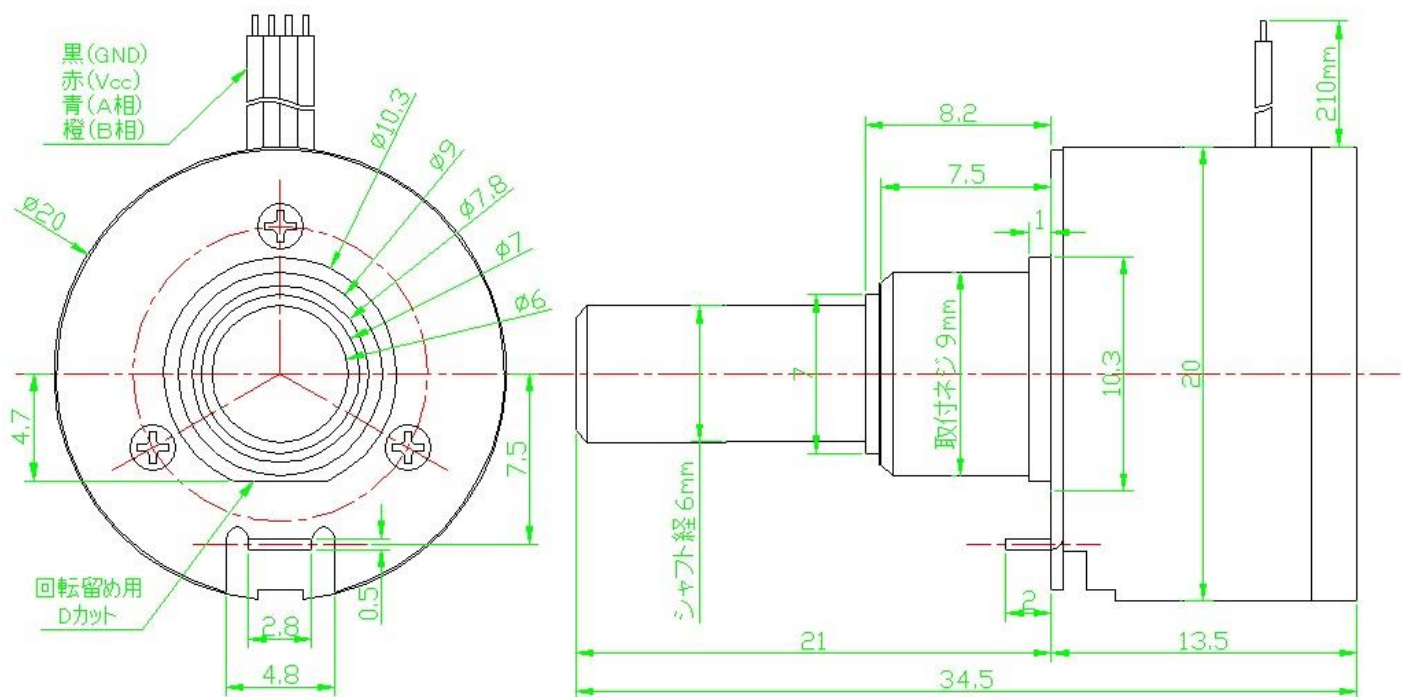
REL20-□□□N

パルス数

050 : 分解能050パルス

100 : 分解能100パルス

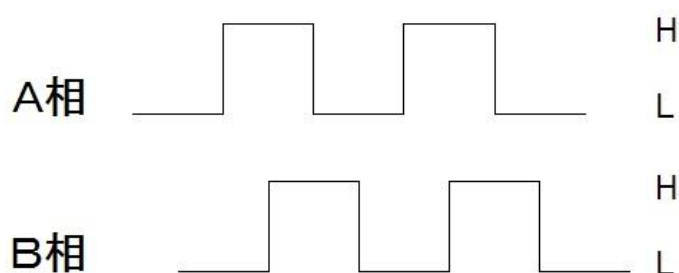
## 外形寸法 (mm)



## 仕様・特性

項目	仕様	項目	仕様
電源電圧	DC 5V ±5%	回転トルク	0.3[N・cm]以下
消費電力	20mA 以下	耐久性	300,000回転
出力相	インクリメンタル	重量	約18g
出力波形	矩形波	使用温度範囲	0°C ~ 60°C
応答周波数	50KHz	保存温度範囲	-20°C ~ 80°C
分解能	50、100パルス		

## 出力波形



## 回路図

