

低価格

REL18シリーズ

## 特徴・概要

小型軽量のエンコーダーを低価格にて商品化。  
産業用、研究用、教育用、ホビー用等に！！

- ① ボディをPL（エンブラ）化して、低価格化を実現
- ② 両側ボールベアリング採用で、強度と耐久性を確保
- ③ 取付部（ネジ穴）は金属製のため、高強度・高精度
- ④ 駆動トルクが小さく、極めて小さな力で動作する
- ⑤ A相のみ・アナログ出力の低コストタイプも可能
- ⑥ Z相はオプションで指定可能



## 品名指定方法

REL18-□□□□□

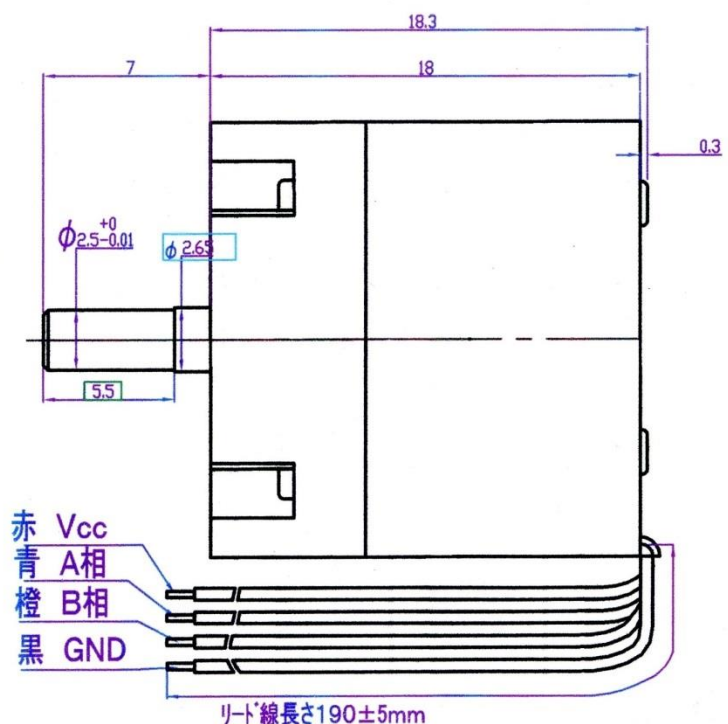
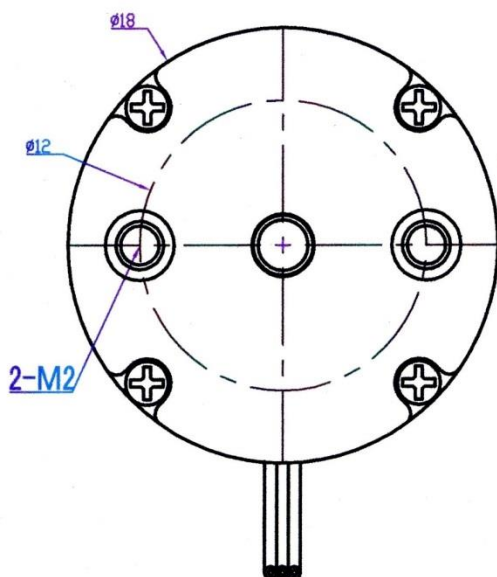
出力

AN : A相（アナログ）  
BP : AB相（デジタル）  
ZP : ABZ相（デジタル）

パルス数

050 : 分解能50パルス  
100 : 分解能100パルス

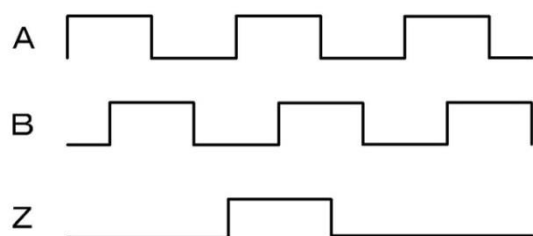
## 外形寸法 (mm)



## 仕様・特性

項目	仕様	項目	仕様
電源電圧	5V (DC)	回転トルク	1gcm 以下
消費電流	40mA 以下	重量	6.7g
出力形式	インクリメンタル	使用温度範囲	-10°C~+60°C
出力波形	矩形波、三角波	保存温度範囲	-20°C~+70°C
応答周波数	50kHz	最大回転速度	6000rpm
分解能	50パルス 100パルス	固定ネジ	有効ネジ部長さ 3.5mm (3mm+パネル厚み)

## 出力波形



## 回路図 (デジタル)

