

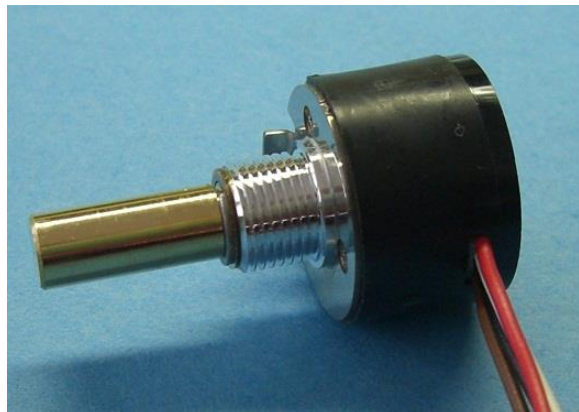
## 磁気式

## HMR20-12AD

## 特徴・概要

低価格の手動用・磁気式ロータリーセンサー。  
アナログ出力なので使い方はとても簡単！  
また、差動出力のためノイズ対策も万全！！

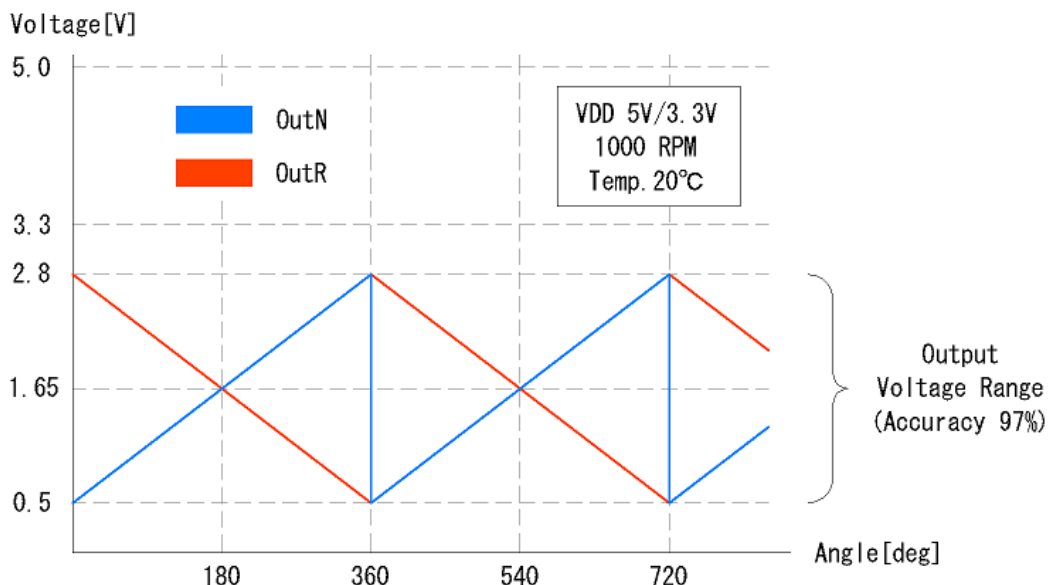
- ① 360度角度検出可能な完全アブソリュート型
- ② 回転角度を計算し易いアナログ固定電圧出力
- ③ 差動方式を採用することでデータ保証を実現可能
- ④ 電源電圧は直流5Vと3.3Vの両方で使用可能
- ⑤ ボディをエンプラ化して、軽量・低価格化を実現
- ⑥ ダイアルなど手動、および低速回転用



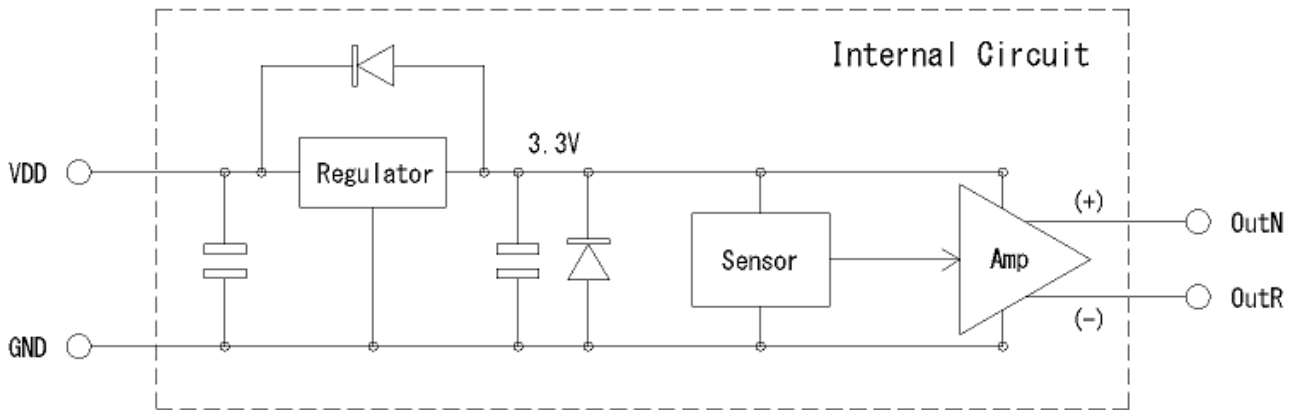
## 仕様・特性

項目	仕様	項目	仕様
電源電圧	DC 5V, 3.3V	回転トルク	0.3Ncm 以下
消費電流	10mA 以下	重量	約 13g
検出方式	アブソリュート	使用温度範囲	-10°C ~ +60°C
出力形式	アナログ・差動出力	保存温度範囲	-20°C ~ +70°C
最大検出角度	360度	最大回転速度	200 RPM
最大分解能 (理論値)	4,095 (12ビット) ※回転速度により変化	耐久性	300,000 回転
		固定ネジ	M9×6、付属ナット付き

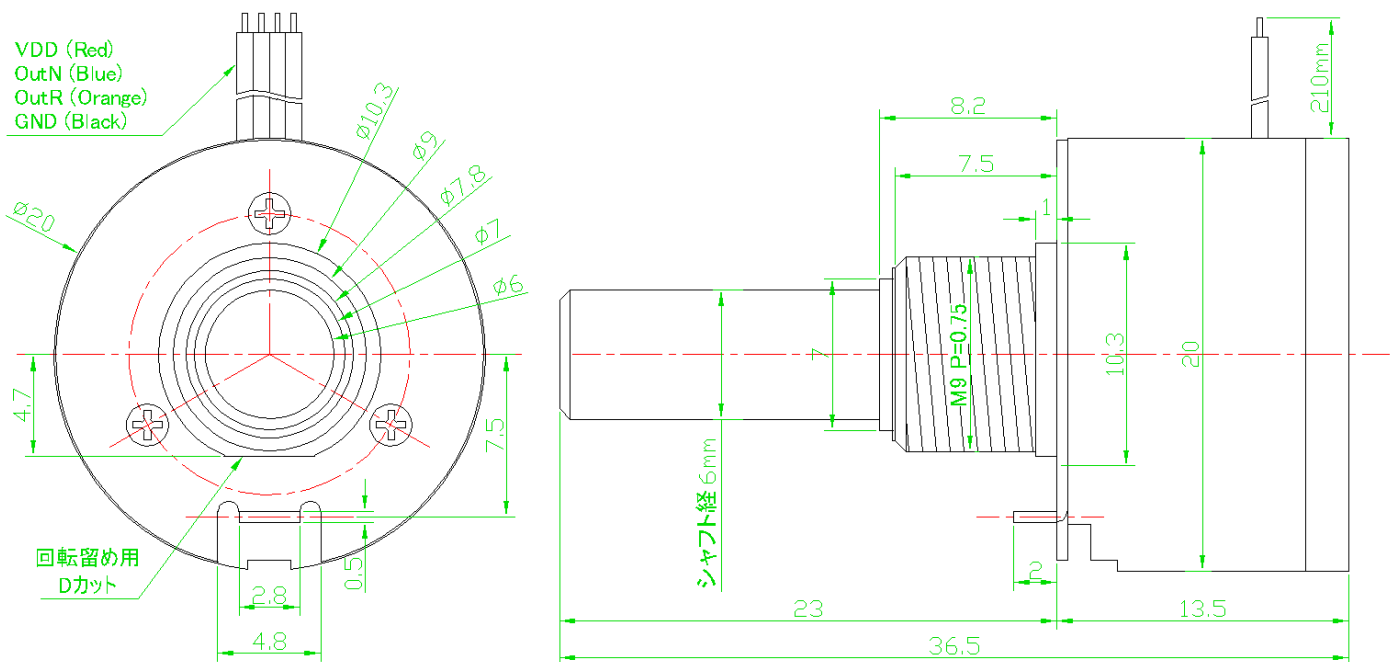
## 出力信号



## 内部回路



## 外形寸法 (mm)



本製品は、片方の出力のみを使用することで、シングルエンドとしても利用可能です。シングルエンドとして利用する場合、ノイズ防止のため、使用しない方の出力リード線を短くカットするか GND に接続して下さい。